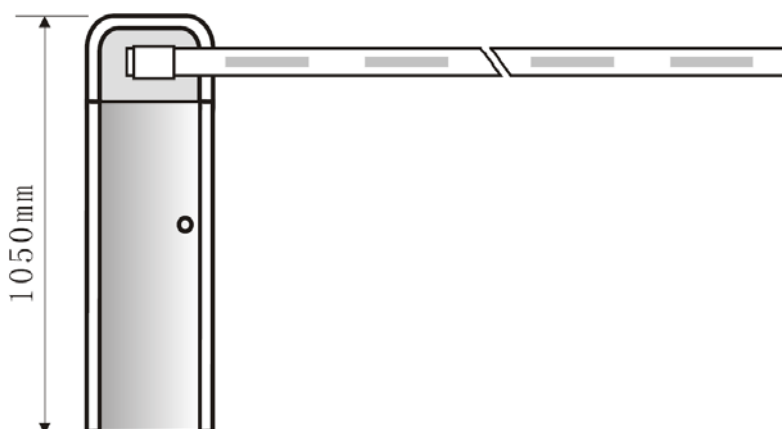


Назначение изделия

Шлагбаум Barrier предназначен для оперативного регулирования проезда на охраняемую территорию.



Технические характеристики

Технические характеристики шлагбаумов серии “Barrier” приведены в таблице 1.

Таблица 1. Технические характеристики шлагбаумов серии “Barrier”

Модель	Barrier-5000/ 4000/ 6000
Электропитание	~ 220В 50Гц
Скорость вращения мотора	1400 об/мин
Длина стрелы	5 м/ 4 м / 6 м
Время открытия	6 с
Класс защиты	IP54
Термозащита	120 °С
Интенсивность	70%
Диапазон рабочих температур	-40..+55 °С
Мощность двигателя	220 Вт
Размеры	270x1015x140

Комплект поставки

В комплект поставки входит:

Наименование	Количество
Стойка шлагбаума со встроенным блоком управления	1 шт
Анкерные болты	4 шт
Крышка крепления стрелы	1 шт
Стрела(5/4/6 метров)	1 шт
Ключ кнопка	1 шт
Руководство пользователя	1 шт
Фотоэлементы	1 пара
Сигнальная лампа	1 шт

Примечание: Запасные части в комплект поставки не входят

Гарантия изготовителя

1.Фирма-производитель гарантирует исправную работу шлагбаума "Barrier" в течение 36 месяцев со дня продажи, при условии соблюдения потребителем условий эксплуатации и хранения.

2.В течение гарантийного срока фирма-производитель обязуется менять или ремонтировать за свой счет детали и узлы, вышедшие из строя по вине изготовителя.

Свидетельство о приемке

Шлагбаум "Barrier", заводской номер _____, соответствует технической документации на изделие.

Изделие прошло приемо-сдаточные испытания и признано годным для эксплуатации на фирме _____.

Начальник ОТК фирмы "DoorHan" _____

Дата продажи изделия < ____ > _____ 200__ г.